

savaria®



savaria®



[www.savaria.cn](http://www.savaria.cn)

生产地址：广东省惠州市仲恺高新区沥林镇洋沥村

办事处：福建省厦门市湖里区高崎北路420号701室

电话：+86 592 6038 779

邮箱：[contactasia@savaria.com](mailto:contactasia@savaria.com)



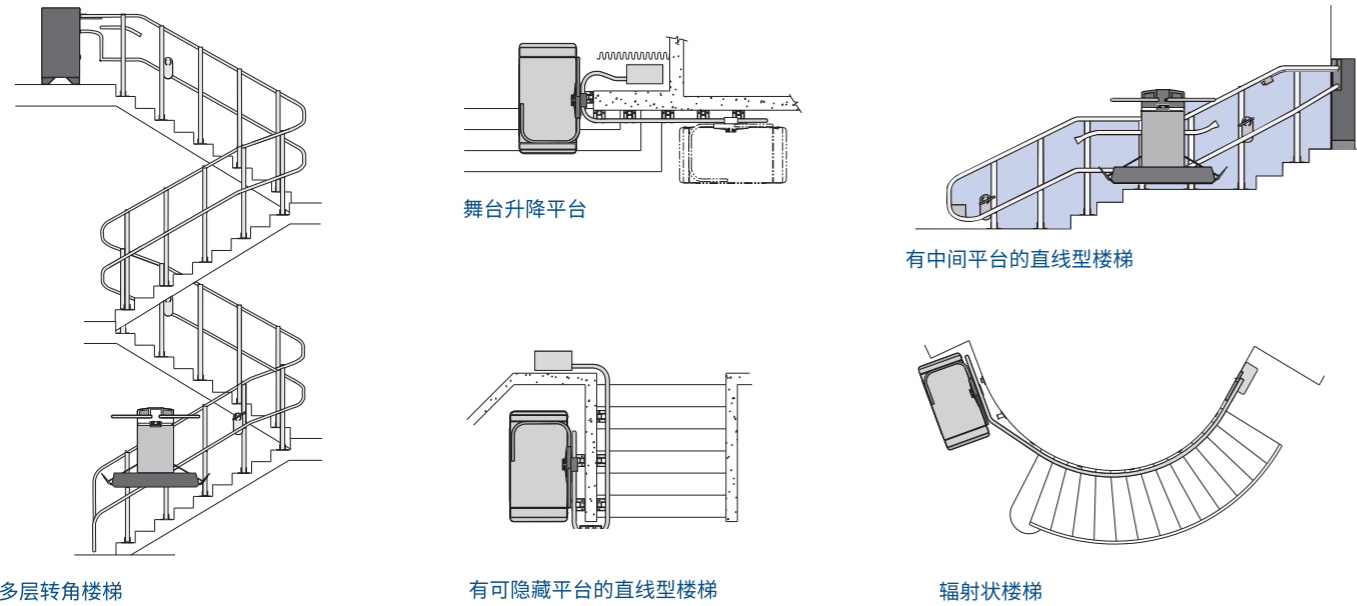
关注萨瓦瑞亚  
获取更多产品详情

## Artira

适用于直线型和转角楼梯的斜挂式升降平台

# 技术信息

## 配置

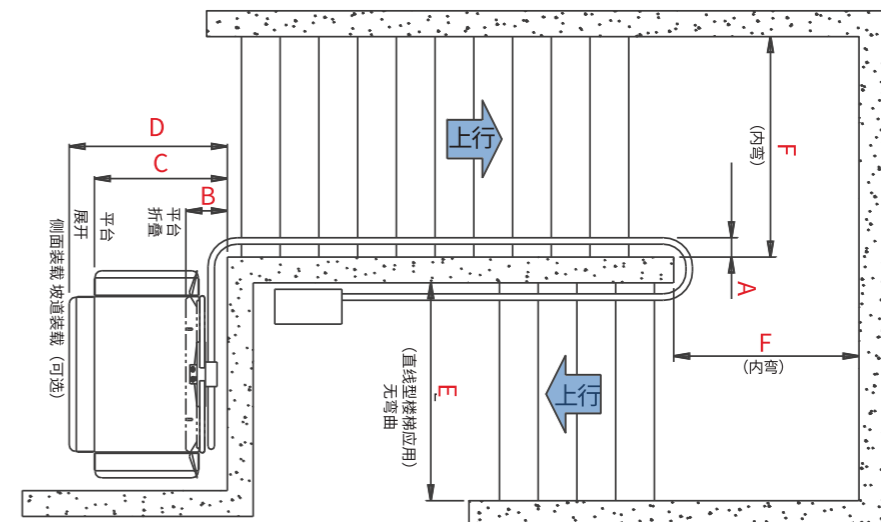


## 规格

载重量	300 公斤 (660 磅) , 适用于楼梯角度为 45 度以内商用/公共场所
电源要求	208 - 240 伏交流电, 50/60 赫兹, 使用 20 安培专用电路
平台尺寸	4 种标准尺寸, 包括符合 ADA 标准的 800 毫米 x 1220 毫米 (31.5 英寸 x 48 英寸) 大平台。
连接方式	直接安装在墙上或使用支撑塔连接到楼梯踏板上 (需要足够的底层强度)。
控制	Smart-Lite 技术™ 可通过点亮相应按钮来引导用户操作。根据安全规范要求, 需持续按压控制按钮来操作升降平台 (按下按钮不动确保平台运行)。按钮足够大, 适合所有人使用。
平台存储	折叠平台可隐藏安全护臂和平台控制器, 确保零件不被破坏。
标准饰面	室内设备为缎灰色, 室外设备为喷砂和电抛光不锈钢, 拥有多种劳尔 (RAL) 标准色号可供选择。
标准安全功能	平台底部的障碍物传感器、行人安全灯、双向斜坡障碍物传感器、紧急手动折叠和下降、弧形安全护臂、超速安全系统。
可选功能	助理远程控制、吊架下传感器、吊架侧面传感器、自动折叠平台、折叠座椅和安全带、一体式建筑火灾报警器、针对狭窄下层平台的侧向负载功能、壁挂式行人视听警报、纳入支撑轨道系统的行人扶手。

# 区域

## 转弯尺寸



## 平台尺寸

区域	连接方式	800 x 1220 毫米 (31 <sup>1/2</sup> " x 48" )		800 x 1050 毫米 (31 <sup>1/2</sup> " x 41 <sup>8</sup> " )		800 x 900 毫米 (31 <sup>1/2</sup> " x 35 <sup>8</sup> " )		700 x 750 毫米 (27 <sup>1/2</sup> " x 29 <sup>2</sup> " )	
		毫米	英寸	毫米	英寸	毫米	英寸	毫米	英寸
A	直接安装	125	4 7/8	125	4 7/8	125	4 7/8	125	4 7/8
	使用支撑塔安装	150	5 7/8	150	5 7/8	150	5 7/8	150	5 7/8
B	直接安装	320	12 5/8	320	12 5/8	320	12 5/8	330	13
	使用支撑塔安装	345	13 5/8	345	13 5/8	345	13 5/8	355	14
C	直接安装	1015	40	1015	40	1015	40	900	35 3/8
	使用支撑塔安装	1040	41	1040	41	1040	41	925	36 3/8
D	直接安装	1230	48 3/8	1230	48 3/8	1230	48 3/8	1115	44
	使用支撑塔安装	1255	49 3/8	1255	49 3/8	1255	49 3/8	1140	45
E	直接安装	1035	40 3/4	1035	40 3/4	1035	40 3/4	920	36 1/4
	使用支撑塔安装	1060	41 3/4	1060	41 3/4	1060	41 3/4	945	37 1/4
F	直接安装	1225	48 1/4	1185	46 5/8	1145	45 1/8	1025	40 3/8
	使用支撑塔安装	1250	49 1/4	1210	47 5/8	1170	46 1/8	1050	41 3/8