

折叠宽度业界领先

273mm



安装简单快速

结构超薄可折叠收纳

占地紧凑，减少楼梯障碍

宽度可调且舒适，更符合您的需求

萨瓦瑞亚 K2 座椅电梯

K2——勇往直前

如果您想在家里享受自由无障碍的生活，萨瓦瑞亚 K2 座椅电梯是最简单的方式之一。只需要几小时就能安装在您家里的楼梯上，然后您就可以坐在上面自由安静地上下楼了。萨瓦瑞亚 K2 座椅电梯结构非常紧凑——是市面上折叠尺寸最有竞争力的座椅电梯，折叠宽度仅为 273mm——因此，不使用时，占用的楼梯空间非常小，不妨碍楼梯的正常使用。

萨瓦瑞亚座椅采用一系列安全保护措施，包括可伸缩式座椅安全带、限速器和障碍传感系统，值得您完全信赖。K2 采用暖白色色调，设计低调不张扬，很容易匹配您的家装风格。

 savaria®

萨瓦瑞亚 K2 座椅电梯

K2——勇往直前



- 超薄结构，折叠宽度仅为 10 3/4" (273mm) ——不使用时不占用空间
- 使用时，齿条与齿轮驱动系统非常安静平稳
- 蓄电池采用轨道上下内置充电方式充电，因此，即使停电也能使用
- 可通过 LED 状态指示灯了解各种运行状态
- 遇到障碍物时，运载主机和脚踏板上的障碍传感系统会停止座椅电梯
- 座椅在楼梯上部停止处可旋转并锁定，增加了上下座椅的稳定性
- 可伸缩式座椅安全带、防滑脚踏板既能确保安全又非常易于使用
- 安装快速意味着您不用等多久就可以享受座椅电梯的便利
- 座椅电梯可安装在楼梯的任何一侧，配备两个遥控器，另外一个装在扶手上的扳钮开关，操作非常简单
- 座椅舒适耐用，扶手宽度可调，最宽可达 20" (508mm)，承重可达 350 lb (159 kg)
- 可选配件：连续充电系统、上翻式轨道、座椅旋转手柄、轨道延长架（避免在楼梯上部停止处形成妨碍）和紧急停止按钮

数值根据轨道角度的不同而改变：

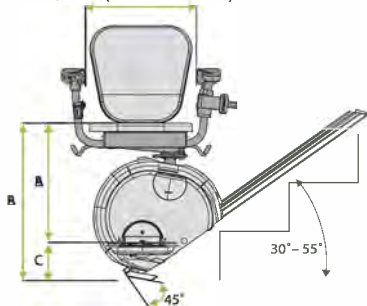
Measurements vary based on rail angle:

- A: 16.70" – 17.32" (424mm – 440mm)
- B: 21.65" – 22.24" (550mm – 565mm)
- C: 4.68" – 4.96" (119mm – 126mm)

10.75" (273mm)



17" – 20" (431.8mm – 508mm)



技术规范

应用范围

住宅、室内、直楼梯

承重能力

350 lb (159 kg) †

最大行走距离

32 ft (9.75 m)

行走速度

15 ft/min (0.08 m/s) 驱动系统齿条和齿轮

电机

1/3 HP, 24 VDC, 用标准家用电源充电

折叠宽度

10 3/4" (27.3 cm) ‡

展开宽度

21 1/2" (54.6 cm) ‡

倾斜范围

30°至 55°

保修

零部件保修 36 个月

† 倾斜度大于 45° 的楼梯的最大承重能力为 300 lb。

‡ 当地的法律法规可能会要求额外的运行间隙。

请咨询有经验的萨瓦瑞亚经销商如何在不进行大规模施工的情况下安装萨瓦瑞亚 K2 座椅电梯。您当地的经销商可确保萨瓦瑞亚产品的安装符合当地和国家的法规和标准。

www.savaria.cn

生产地址：广东省惠州市仲恺高新区沥林镇泮沥村

办事处：福建省厦门市湖里区高崎北路420号701室

电话：+86 592 6038 779

邮箱：contactasia@savaria.com



关注萨瓦瑞亚
获取更多产品详情